

	内 容	材 質
型 式	キャリーステッキ・ライト168	
車 体	4段階持ち手高さ調節、ストッパー	アルミニウム (一部プラスチック)
本 体 重 量	2.1kg	
完 成 寸 法	巾19.5×奥行28.5×高さ76・78.5・81・83.5cm	
袋	巾14×奥行21×高さ31.5cm	PVC、ナイロン
積 載 重 量	3kgまで	
製 造 年 月 日	車体の下部内側に記載	
品質保証期間	ご購入日より1ヵ年(詳しくは下記参照)	

※別売商品のお求めは、お買い求めのお店、またはお近くの販売店でどうぞ。

### △ 禁止

- 火の近くに放置しないでください。

### お手入れ方法

- 使用後は乾いた布で、土や砂を拭き取ってください。
- 可動部・連結部には時々油をさしてください。
- シンナーやベンジンなどの揮発性の溶剤でバッグなどを拭かないでください。

### 保管上の注意

- 長期間使用しない場合は、高温多湿の場所は避けて、陽の当たらない場所に保管してください。
- 雨ざらしにしないでください。
- 炎天下に放置しないでください。変色の原因となります。
- 寒冷時に戸外に放置しないでください。袋が硬化する原因となり、製品の開閉がしにくくなります。

### 保安上の注意

- 非常口や消火器、消火栓の前には放置しないでください。
- 当社サービス員以外の改造は行わないでください。
- 幼児や子供の手の届く所には、放置しないでください。

### 廃棄するときの注意

- 放置せず、各自治体の指示にしたがい廃棄してください。

### 保証基準

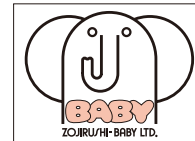
- ①この商品の保証期間はご購入の日より1ヵ年です。
- ②保証期間内には、部品の欠品、不良加工などメーカーの責任によるものは無償修理をいたします。使用者の責任によるものは実費修理といたします。
- ③次の項目は無償サービスから除外されます。
  - A. 車体の自然劣化(メッキや塗装は時々手入れを必要とします)。
  - B. 袋のキズや破れ。
  - C. 間違った使い方や手入れ不良によるもの。
  - D. タイヤ、車輪の自然消耗。
  - E. 使用者の造作変更によるもの。
  - F. 災害・事故などによるもの。
  - G. 実費修理に要する運賃などの諸経費。

- ④一度使用したものは原則として製品のお取り替えはできません。
- ⑤製品についての各種お問い合わせは、お求めの店またはメーカーに直接ご連絡ください。

ご購入より3ヵ年経過した製品についても修理はいたしますが、修理した製品についての品質、安全の保証はいたしかねます。  
ただし、製造中止後の製品については必要部品の在庫がなくなった場合、修理ができないこともあります。

ご購入年月日	年	月	日
ご購入販売店名			
ご購入販売店住所 (〒 - )			
TEL ( ) -			

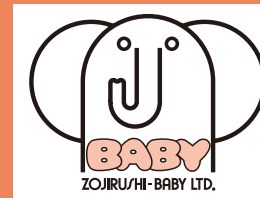
### SINCE 1930 象印ベビー株式会社



象印ベビー株式会社  
製品安全基準認定工場

本 社 東大阪市御厨西之町1丁目5-4 〒577-0037  
TEL.06-6788-8928 (代) FAX.06-6788-8939  
東京営業所 東京都江東区住吉1-1-2 〒135-0002  
TEL.03-3631-3501 (代) FAX.03-3631-7016  
お客様相談室 東大阪市御厨西之町1丁目5-4 〒577-0037  
TEL.06-6618-1409  
サービス係 大阪 TEL.06-6787-2468

2011.11



## 保存用 取扱い説明書

取扱い説明書は必ず読み、読まれた後は保管してください。

キャリーステッキ・ライト168

# Carry Stick Light 168

このたびは、弊社商品をお買い上げくださりまして、ありがとうございます。  
この説明書を注意深く読んでいただき、ご理解の上で使用ください。

この製品は、健康な方が、あまりからだに負担をかけることなく、散歩、お買い物などにご使用できるように作られています。  
自立歩行のできない方(例：手すりなどにつかまらなければ歩行できない方など)のご使用には適していません。



ご使用に際して、体調の状態によっては危険な場合もありますので、ご自身の体調の状態で使用できるかご判断ください。

交通機関などへの持ち込みが可能なように、軽量で小さくしております。

歩行中に、足元に車輪がからむと危険ですので、悪路などでは充分注意してください。

体重のかけ方には、充分注意してご使用ください。

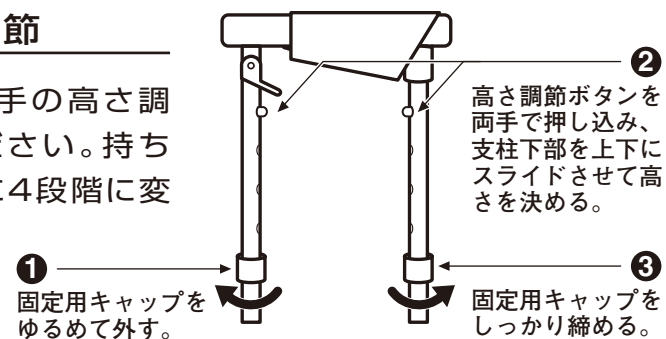
## 1 箱から出して高さを合わせる

### ⚠ 注意

○組み立ておよび調節は確実に行ってください。

### 持ち手の高さ調節

箱から出し、持ち手の高さ調節を行なってください。持ち手の高さが簡単に4段階に変えられます。



## 2 使用時の注意

### ⚠ 禁止

- 幼児や子供に操作をさせないでください。
- 持ち手に寄り掛かったり、過度の荷重を掛けしないでください。
- 段差やミゾのある所、エスカレーターなどでの使用は十分に注意してください。
- 交通の頻繁な所、混雑した所、坂道や線路の横断および、夜間での使用は十分に注意してください。

### ⚠ 注意

○過度の体重をかけて使用しないでください。

- ③ 方向転換は、前部を少し持ち上げて操作するとラクにできます。



### 使用方法

- ① 片手で押せます。体から少しはなしてご使用ください。



- ② 走行ブレーキ使用時、後輪にロックが掛かります。更に前方に傾けることによって前輪にもロックが掛かります。



- ④ 車体が前に進みすぎて前輪が持ち上がった場合、車体後方にあるゴムキャップが路面に接地し、それ以上前に進むのを防ぎます。(補助的な物ですので過信しないでください。)



- ⑤ 前に傾けた状態で、引っぱることができます。(持ち手の側面をはさむように握ると、横ブレがしません。)



## 3 走行ブレーキの掛け方



走行時、走行ブレーキレバーを握るとブレーキが掛かります。

## 4 駐車ブレーキの掛け方



電車内、坂道など車体が動いて困るときは駐車用ロックを掛けてください。

- ① 走行ブレーキレバーを握り、駐車用ロックを上げ、走行ブレーキの握りをゆるめると、駐車ブレーキが掛かります。
- ② 走行ブレーキを握り、駐車用ロックを下げると、駐車ブレーキが解除されます。

## 5 積載など

### ⚠ 禁止

- 最大積載重量(3kg)を超えた荷物をバッグ(袋)内に入れて使用しないでください。
- 指定された箇所以外の所に荷物を入れたり、吊り下げたりしないでください。

### バッグのご使用

専用のバッグは、外出に必要な折りたたみ傘や、携帯電話などが整理収納できます。左右どちらからでもご使用になれます。

## 6 雨の日など

### ⚠ 注意

- 雨や雪、路面凍結時、風の強いときや滑りやすい所での使用には、十分に注意してください。
- 砂や泥、水たまりのある所では、なるべく使用しないでください。サビ、動作不良の原因となります。

### 各部名称

